



DESCRIPTION

Un modèle extrêmement solide. Résiste aux assauts des jeunes qui s'y suspendent. Le poteau cintré donne un style professionnel au produit.

La distance entre le poteau et le panier est de 24"

ANCRAGES



SUR BÉTON

Ce produit est ancré au sol par des bases de béton.

MATÉRIAUX

MATIÈRES PLASTIQUE

Panneau(x): Polyéthylène haute densité (HDPE) coloré dans la masse. (vc)

MÉTAUX

Poteau(x): Tube d'acier de 4-1/2"(114mm) de diamètre extérieur.

But basketball: Acier, construction ultrarobuste.

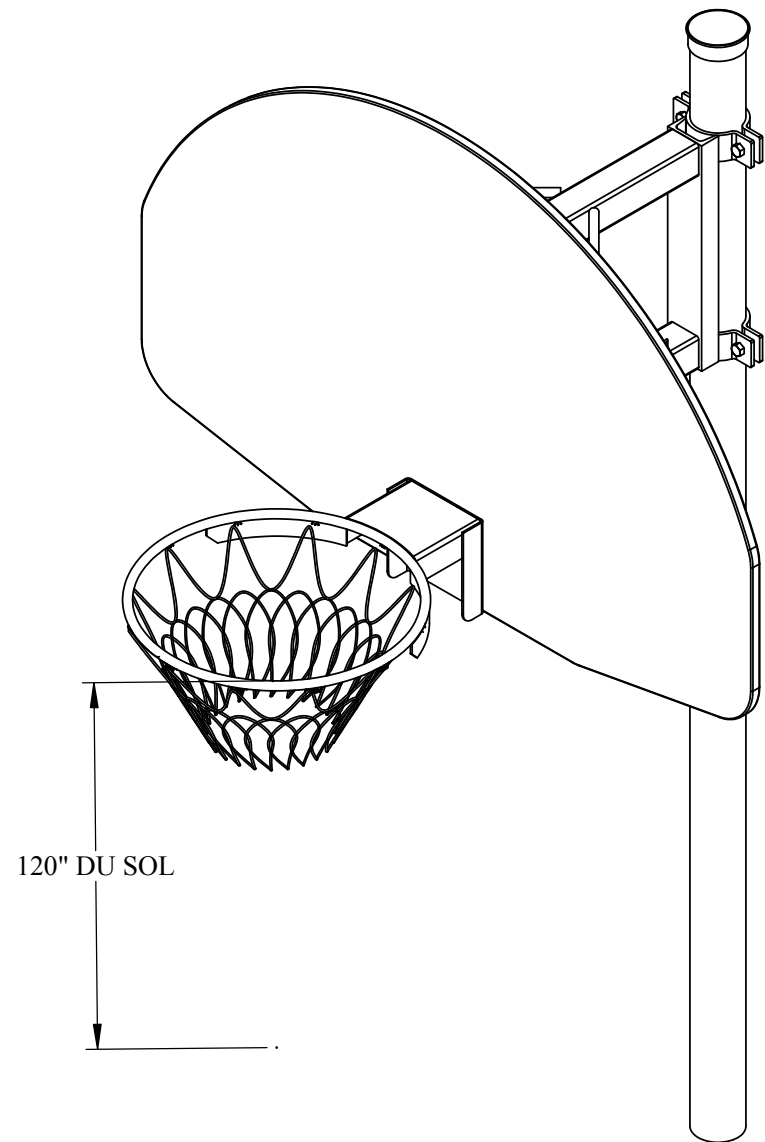
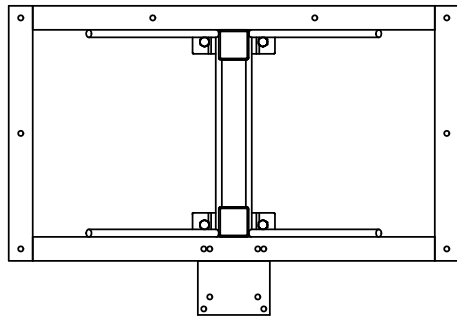
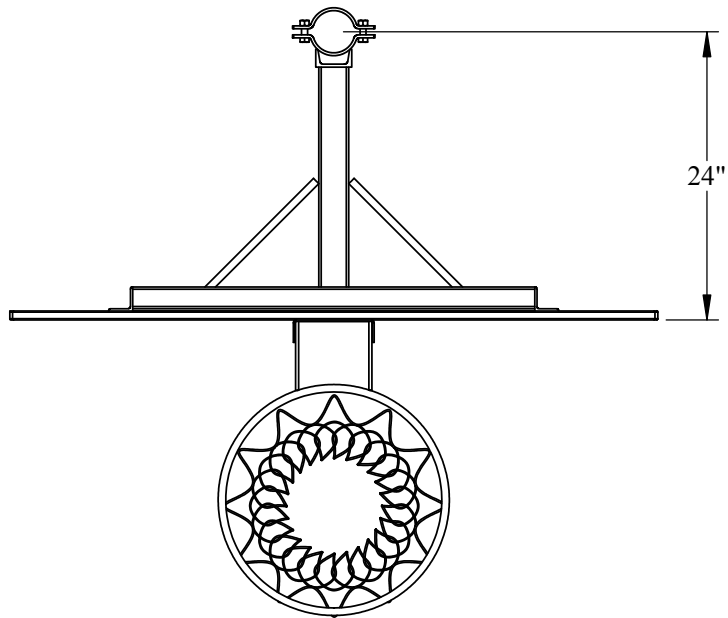
Filet basketball: Chaînette d'acier traitée contre la corrosion.

Quincaillerie: Acier

ENDUITS

Galvanisation: L'acier de la structure est galvanisé à chaud.

Fabrication Canadienne



NO. JOB

PF10664

STRUCT. GALV. AVEC 2' D'EXTENSION POUR
POTEAU 3 À 4-1/2" POUR PANNEAU POLYÉTHYLÈNE NON-INCLUS

PROPRIÉTÉ ET CONFIDENTIALITÉ

CE DESSIN ET TOUTES LES INFORMATIONS QU'IL CONTIENT SONT LA
PROPRIÉTÉ EXCLUSIVE DE PROFAB 2000 INC. IL EST STRICTEMENT
INTERDIT DE COMMUNIQUER OU D'UTILISER SON CONTENU A D'AUTRES
FINS QUE CELLES PERMISES ORIGINALEMENT OU POUVANT ÊTRE
PRÉJUDICIALES AUX INTÉRÊTS DE PROFAB 2000 INC.



DWG. NO.

PF10664

TEL: (418) 682-0322 FAX: (418) 682-9877 www.profab2000.com