

DESCRIPTION

Un modèle extrêmement solide. Résiste aux assauts des jeunes qui s'y suspendent.

MATÉRIAUX

MATIÈRES PLASTIQUE

Panneau(x): Polyéthylène haute densité (HDPE) coloré dans la masse. (vc)

MÉTAUX

But basketball: Acier, construction ultrarobuste.

Filet basketball: Chaînette d'acier traitée contre la corrosion.

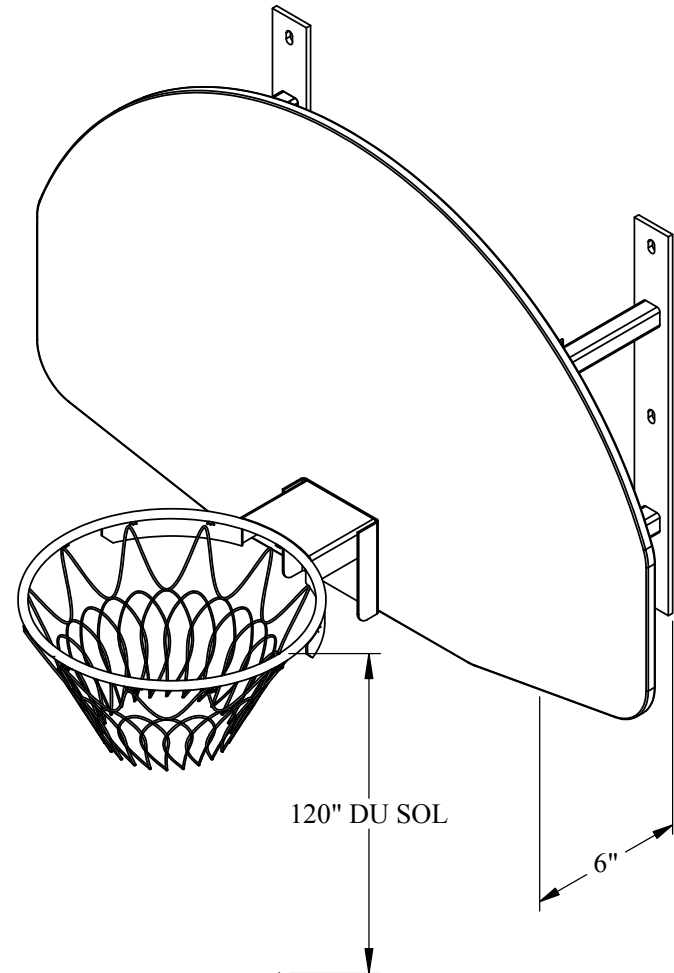
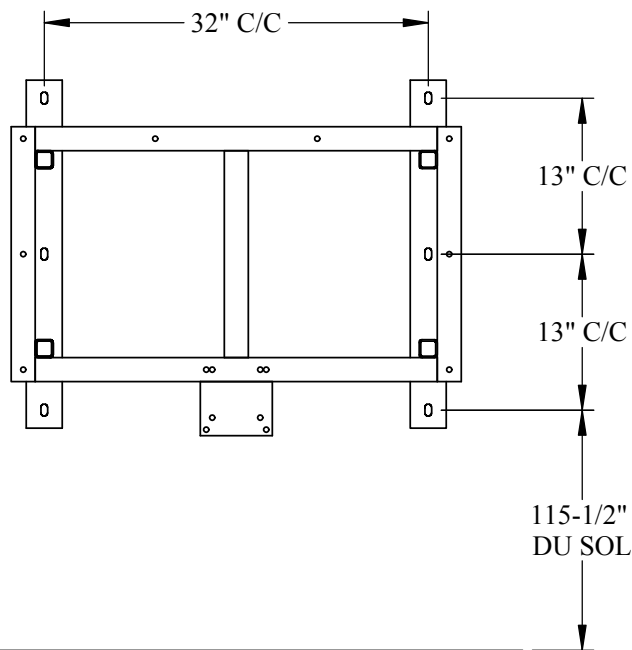
Structure(s): Acier (vc)

Quincaillerie: Acier

ENDUITS

Galvanisation: L'acier de la structure est galvanisé à chaud.

Fabrication Canadienne



NO. JOB	S918342A
	ST. BASKET MUR FIXE 6" GALV. POUR PAN. POLYÉTHYLÈNE NON INCLUS
PROPRIÉTÉ ET CONFIDENTIALITÉ	
<small>CE DESSIN ET TOUTES LES INFORMATIONS QU'IL CONTIENT SONT LA PROPRIÉTÉ EXCLUSIVE DE PROFAB 2000 INC. IL EST STRICTEMENT INTERDIT DE COMMUNIQUER OU D'UTILISER SON CONTENU A D'AUTRES FINIS QUE CELLES PERMISES ORIGINALEMENT OU POUVANT ÊTRE PRÉJUDICIALES AUX INTÉRÊTS DE PROFAB 2000 INC.</small>	



DWG. NO. S918342A