

# LE RORQUAL





## CARACTÉRISTIQUES DE BASE

GROUPE D'ÂGE: 5 à 12 ans

HAUTEUR DE CHUTE: 128" (3,3m)

CAPACITÉ D'ACCUEIL: 10 enfants

DIMENSION (LG x PR x HT): 16'9" x 13'8" x 13'0" (5,1m x 4,2m x 4m)

SURFACE REQUISE: 31' x 29' (9,4m x 8,8m)

## EXPÉRIENCE LUDIQUE

Une pièce de musée dans votre parc? hé oui, un squelette de baleine de 7 mètres de long! C'est un grimpeur avec de multiples prises offrant ainsi une foule de possibilités de grimpe. La tête et les nageoires peuvent servir de planches de surf (équilibre) ou de sièges. Et que dire de la stimulation de l'imaginaire de l'enfant!



## MOUVEMENTS CORPORELS



**Grimper**  
Élevé (10)



**Imaginer**  
Élevé (10)



**Se soulever**  
Élevé (9)



**Se suspendre**  
Élevé (9)



**Socialiser**  
Élevé (9)

## ANCRAGES



### SUR DORMANTS

Ce produit est ancré par un système de dormants enfouis dans le sol fait d'acier galvanisé. Certaines pièces des dormants peuvent être en plastique recyclé.

## MATÉRIAUX

### MÉTAUX

**Colonne vertébrale:** Tube d'aluminium de calibre 6005-T5 de 5" (127mm) de diamètre extérieur.

**Structure secondaire:** Tube d'aluminium de calibre 6005-T5 de 1-1/2"(38mm) de diamètre extérieur.

**Quincaillerie:** Acier inoxydable, de type anti-vandalisme.

### ENDUITS

**Peinture:** Lorsqu'elles sont peintes, les pièces métalliques sont recouvertes d'un enduit à la poudre de polyester de Série-Z traité UV cuite au four à 400 degrés C. Toutes les pièces métalliques sont au préalable, grenillées à la bille d'acier inoxydable(vl)

### MATIÈRES PLASTIQUE

**Panneau(x):** Panneau et autres pièces de plastique en plaques de polyéthylène HDPE colorés dans la masse et traités contre les rayons UV. Toutes les arêtes sont arrondies pour maximiser la sécurité.(vl)

### MATÉRIAUX SOUPLES

**Couvre(s) bride(s):** Caoutchouc de 82 duro ultrarésistant et traité contre les rayons UV.

## CHOIX DE COULEURS

### Aluminium / Acier

GRIS SPATIAL	ROUGE MATADOR	CUIVRE MÉTALLIQUE	CAFÉ CRÈME	AMARYLLIS	JAUNE ÉCLATANT
ORANGE BRÛLÉ	AQUA VERDOYANT	VIOLET ÉCLATANT	BLEU SPECTRAL	VERT ÉGYPTIEN	VERT IRLANDAIS
ROUGE RUBIS	JAUNE BEURRE	BRUN ESPRESSO	BLEU SYMPHONIE	NOIR CORBEAU	BLANC NUAGE

Fabriqué dans notre usine de Lévis, Québec, Canada • Conforme à la norme CAN/CSA-Z614 • Certifié IPEMA

ÉQUIPEMENTS RÉCRÉATIFS  
JAMBETTE inc.

Rév.: 20/09/13

X

DL

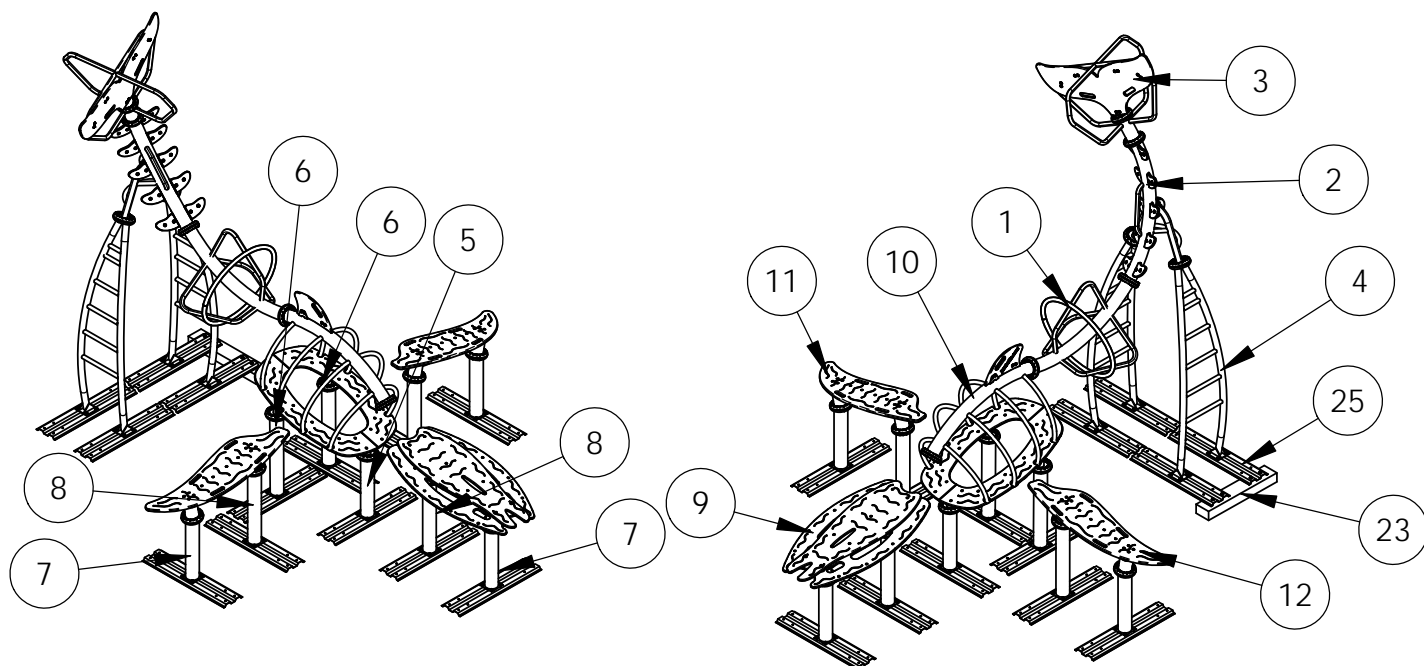
G-13001

700, DES CALFATS, LÉVIS, QC.  
G6V 9E6

Le Rorqual

Nomenclature

Item	Description	Qté.	Numéro
1	Tubulaire avec cerceau (Rorqual)	1	*14007
2	Tubulaire de queue avec attaches échelles (Rorqual)	1	*14009
3	Queue (Rorqual)	1	*14011
4	Échelle support de queue (Rorqual)	2	*14013
5	Patte 5"Ø x 27 (Coupe droite)	1	*14015
6	Patte 5"Ø x 35 (Coupe droite)	2	*14017
7	Patte 5"Ø x 27-3/4 (Coupe angle)	3	*14019
8	Patte 5"Ø x 33-1/4 (Coupe angle)	3	*14021
9	Tête Rorqual	1	*33749
10	Cage thoracique Rorqual	1	*33750
11	Nageoire gauche (Rorqual)	1	*33751
12	Nageoire droite (Rorqual)	1	*33752
13	bl car ai 3/8 * 1	84	40151
14	bl car ai 3/8 * 1-1/2	84	40161
15	bl car gv 3/8 * 1-1/4	52	40465
16	Rd pl gv 7/16	52	42435
17	rd pl ai 3/8	84	42470
18	Rd rs gv 3/8	52	42565
19	ec hex gv 3/8	52	42730
20	ec ny mi ai 3/8	84	42811
21	ancrage expansif 3/8*5	4	45240
22	écrou-manchon ai 3/8-16*1/2	84	46999
23	Base béton 4*6-1/2*35	1	60125
24	Beigne caoutchouc XYRÄ - Duro 82	28	60513
25	Dormant acier 9-5/8*42" (16 trous) gv	13	123454



# PLAN DE MONTAGE

ÉQUIPEMENTS RÉCRÉATIFS  
JAMBETTE inc.

700, DES CALFATS, LÉVIS, QC.  
G6V 9E6

Rév.: 20/09/13

X

DL

G-13001

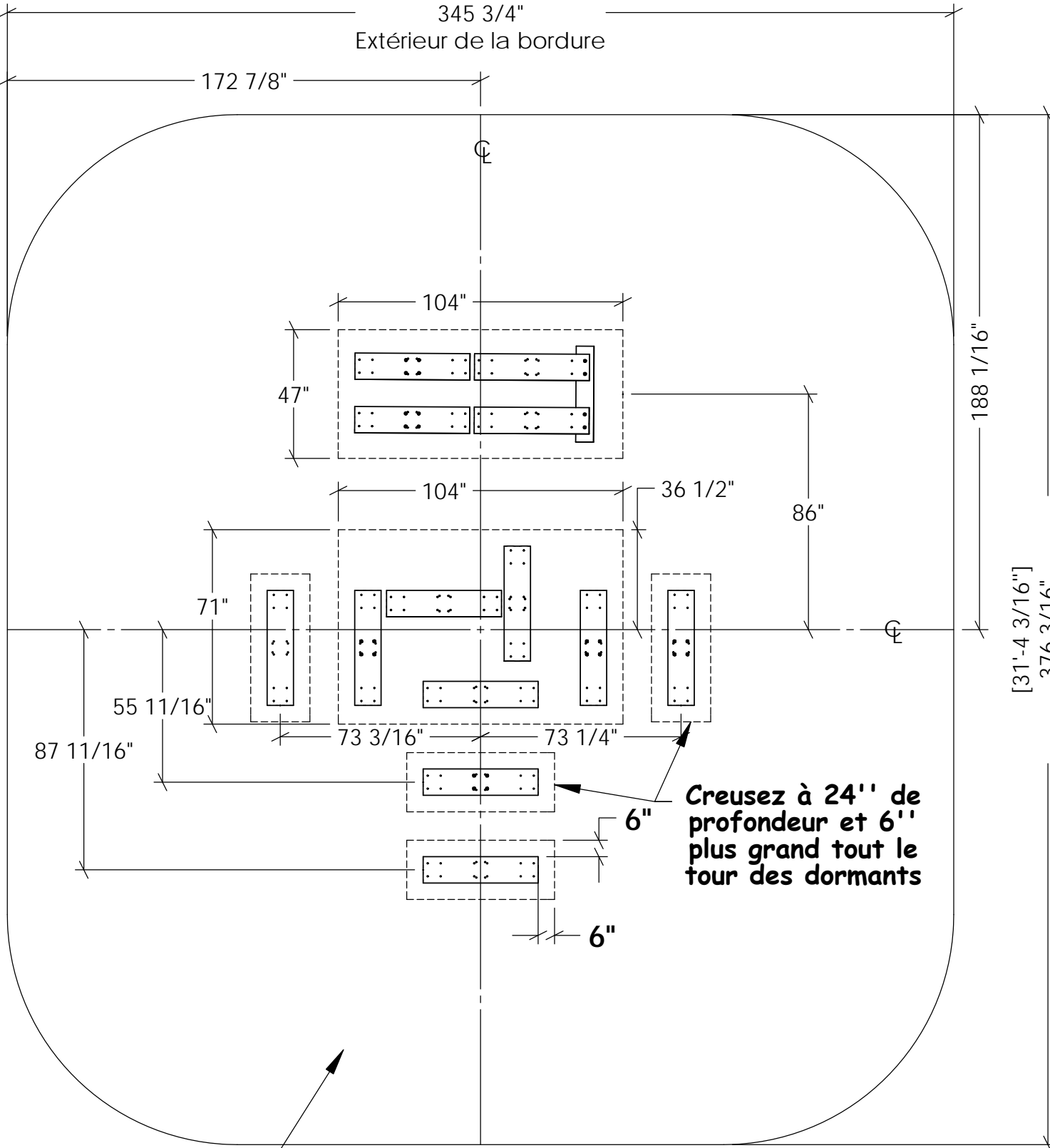
Implantation

Le Rorqual

(sur dormants)

[28'-9 3/4"]  
345 3/4"  
Extérieur de la bordure

172 7/8"



188 1/16"

[31'-4 3/16"]  
376 3/16"  
(Extérieur de la bordure)

**Creusez à 24" de profondeur et 6" plus grand tout le tour des dormants**

6"

6"

Surface de protection

# PLAN DE MONTAGE

3/6

ÉQUIPEMENTS RÉCRÉATIFS  
JAMBETTE inc.

700, DES CALFATS, LÉVIS, QC.  
G6V 9E6

Rév.: 20/09/13

X

DL

G-13001

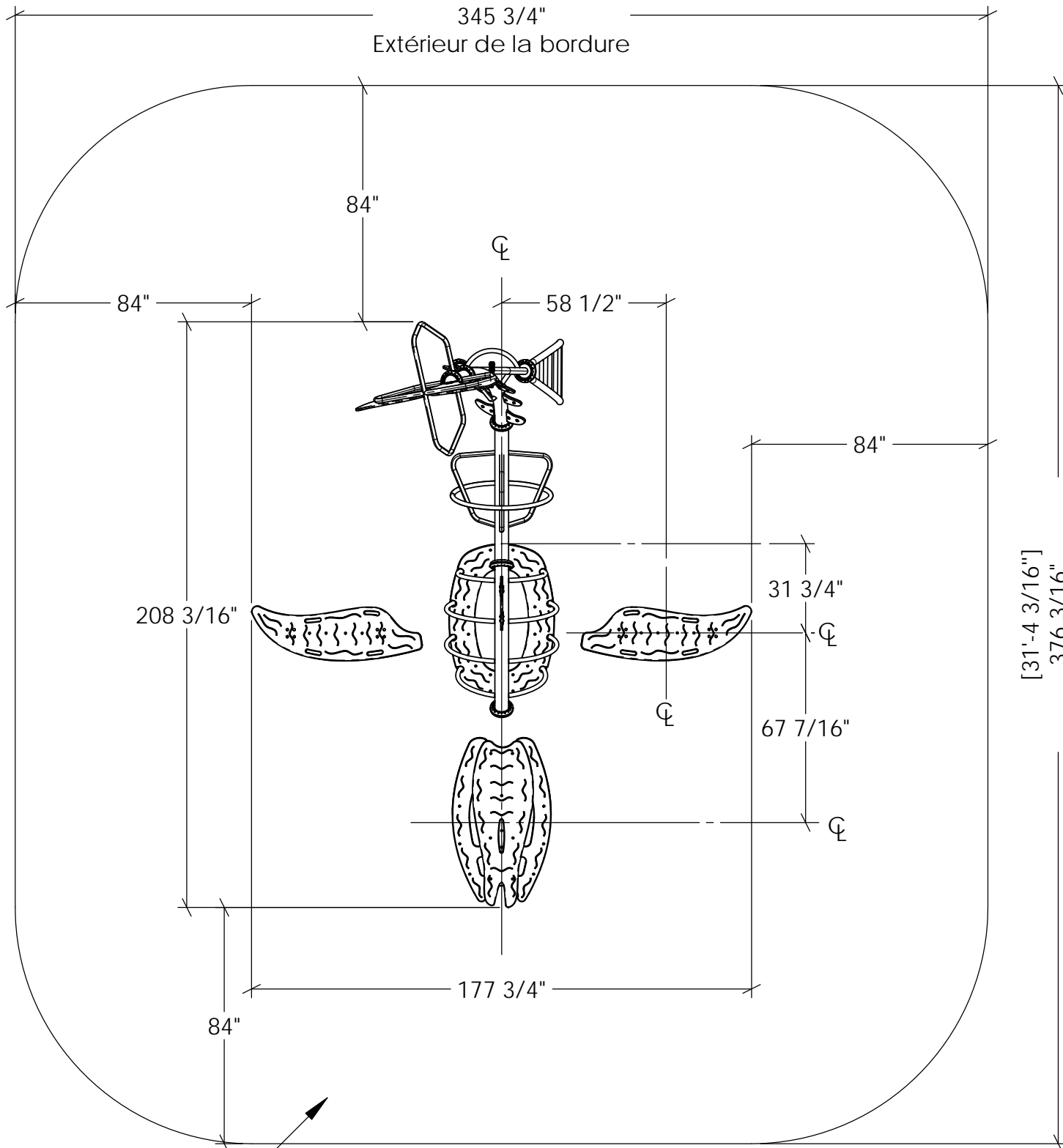
Implantation

Le Rorqual

(sur dormants)

[28'-9 3/4"]  
345 3/4"

Extérieur de la bordure



[31'-4 3/16"]  
376 3/16"

(Extérieur de la bordure)

Surface de protection

# PLAN DE MONTAGE

4/6

ÉQUIPEMENTS RÉCRÉATIFS  
JAMBETTE inc.

Rév.: 20/09/13

X

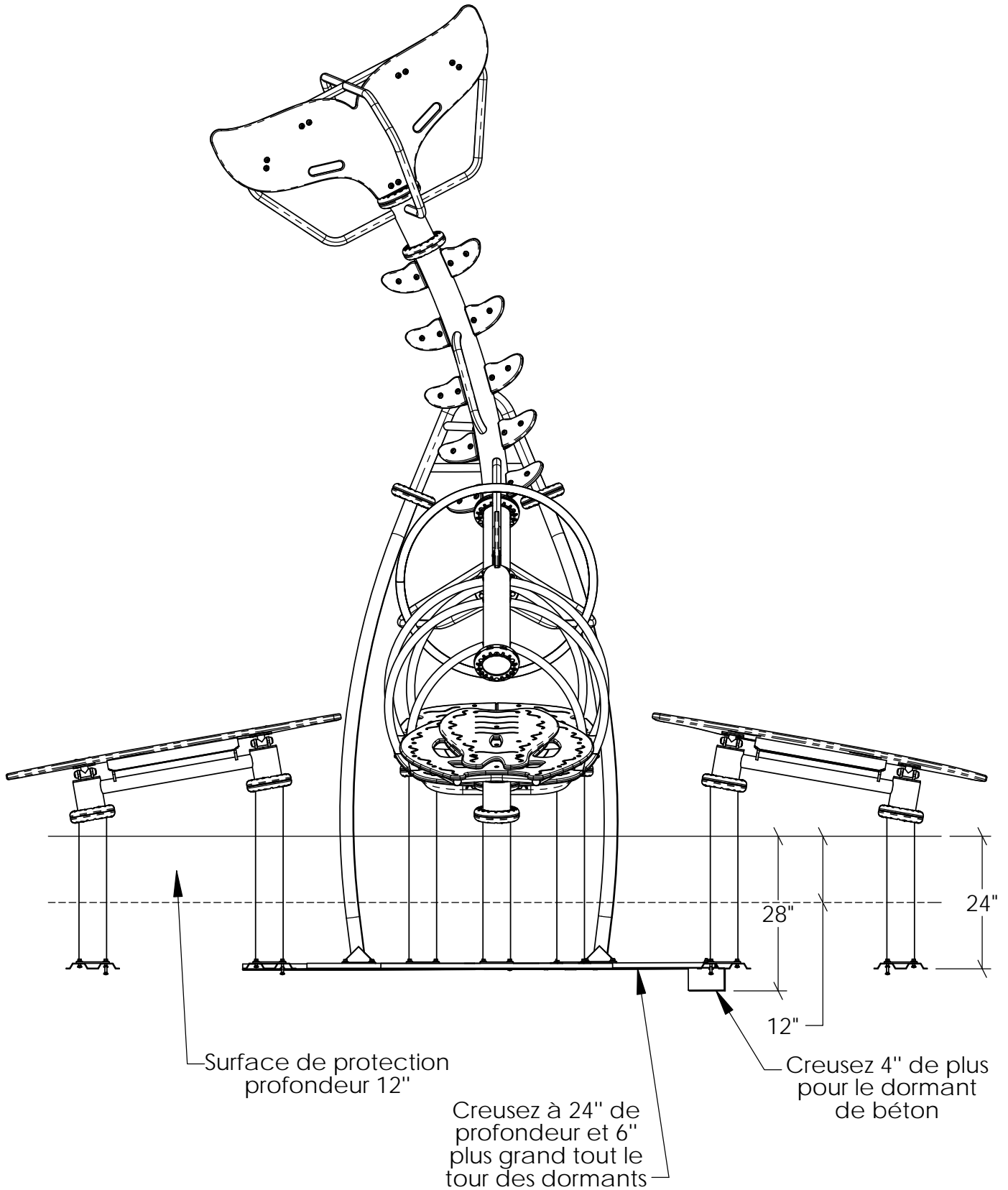
DL

G-13001

700, DES CALFATS, LÉVIS, QC.  
G6V 9E6

Le Rorqual

Profondeurs d'excavation



ÉQUIPEMENTS RÉCRÉATIFS  
JAMBETTE inc.

700, DES CALFATS, LÉVIS, QC.  
G6V 9E6

Rév.: 20/09/13

X

DL

G-13001

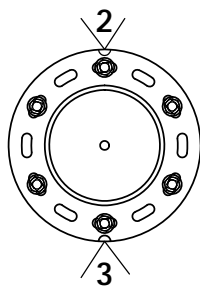
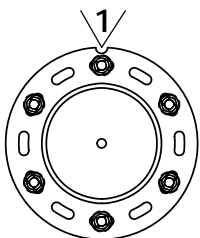
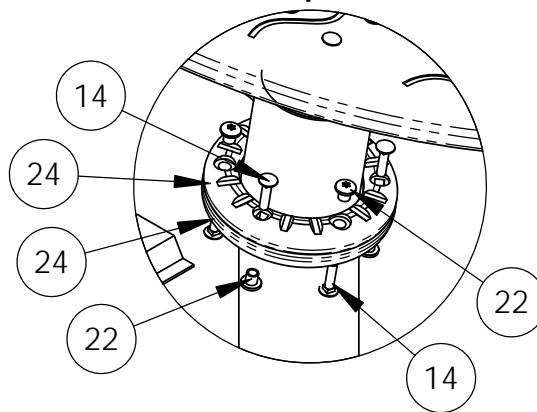
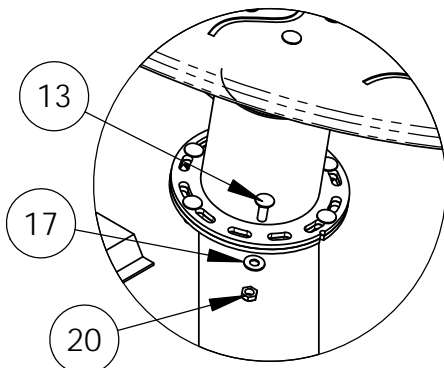
Le Rorqual

Assemblage tubulaire et beignes de caoutchouc

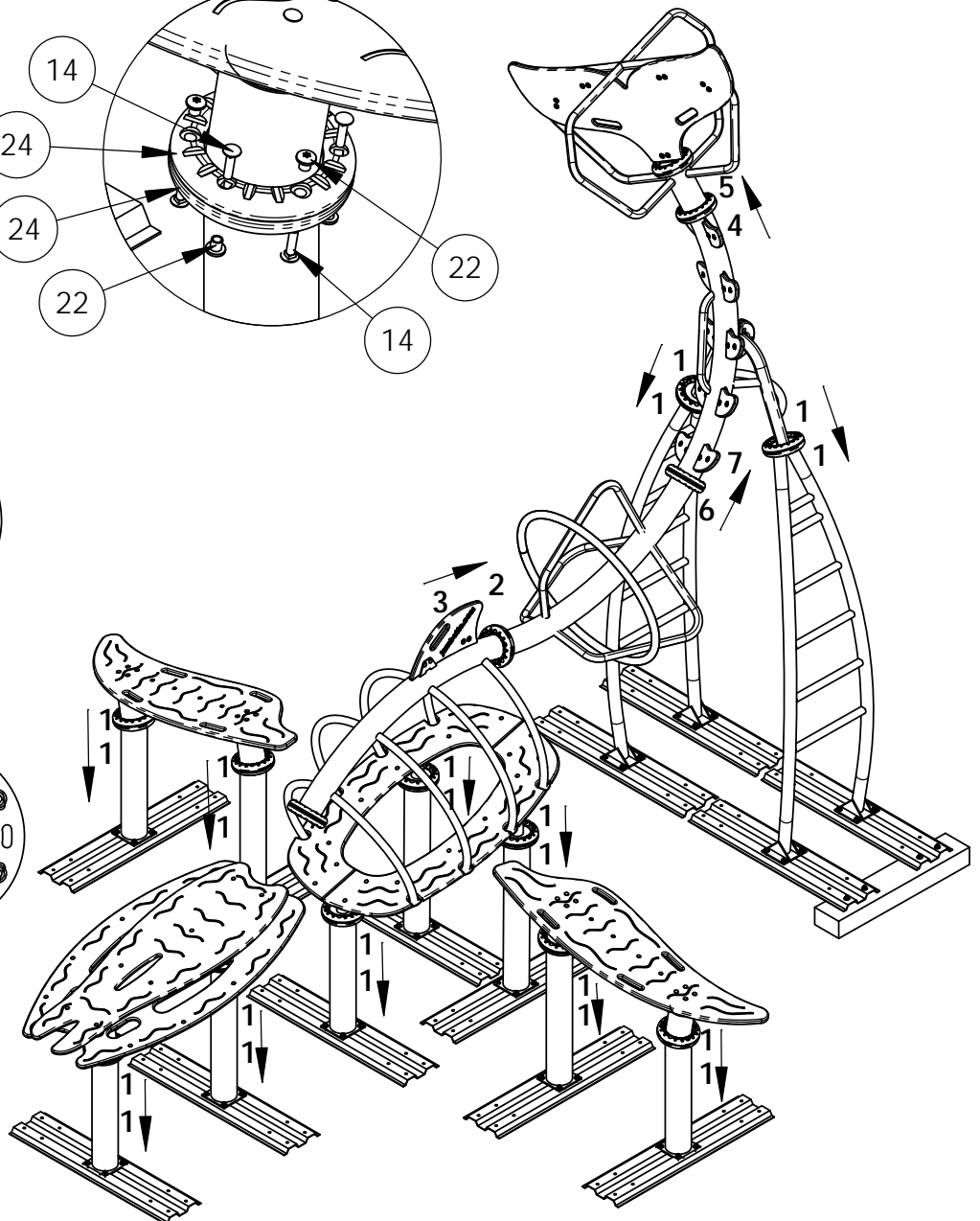
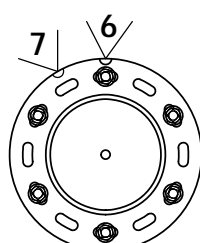
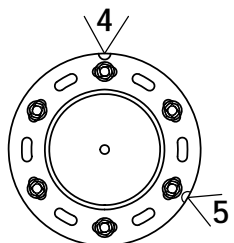
Item	Description	Qté / Joint	Numéro
13	bl car ai 3/8 * 1	6	40151
14	bl car ai 3/8 * 1-1/2	6	40161
17	rd pl ai 3/8	6	42470
20	ec ny mi ai 3/8	6	42811
22	écrou-manchon ai 3/8-16*1/2	6	46999
24	Beigne caoutchouc XYRÄ - Duro 82	2	60513

### Étape 1

### Étape 2



Alignez les encoches



→ Sens de la vue

4 > Numéro du tubulaire

4 > Encoche dans la bride ronde

ÉQUIPEMENTS RÉCRÉATIFS  
JAMBETTE inc.

700, DES CALFATS, LÉVIS, QC.  
G6V 9E6

Rév.: 20/09/13

X

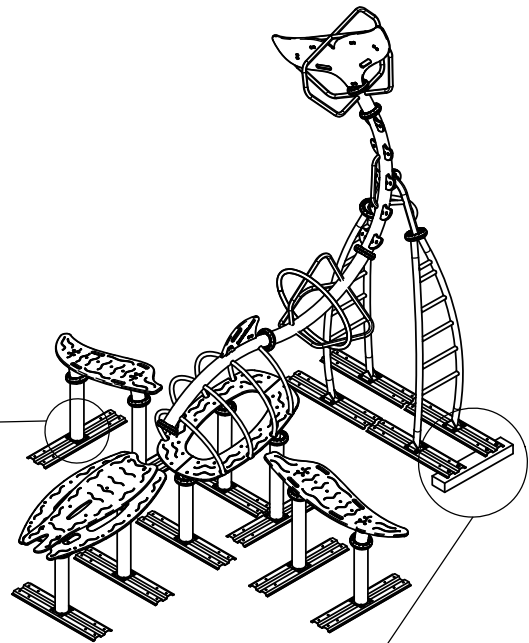
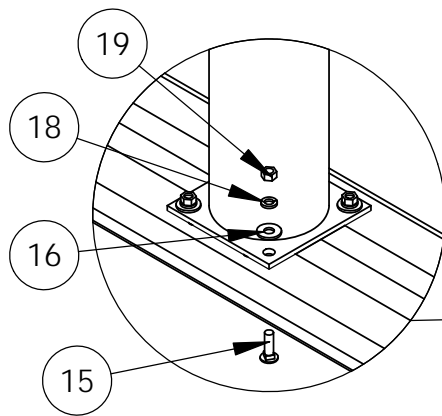
DL

G-13001

Le Rorqual

Détails des dormants

Item	Description	Qté / Patte	Numéro
15	bl car gv 3/8 * 1-1/4	4	40465
16	Rd pl gv 7/16	4	42435
18	Rd rs gv 3/8	4	42565
19	ec hex gv 3/8	4	42730



Item	Description	Qté pour cette étape	Numéro
21	ancrage expansif 3/8*5	4	45240
23	Base béton 4*6-1/2*35	1	60125

